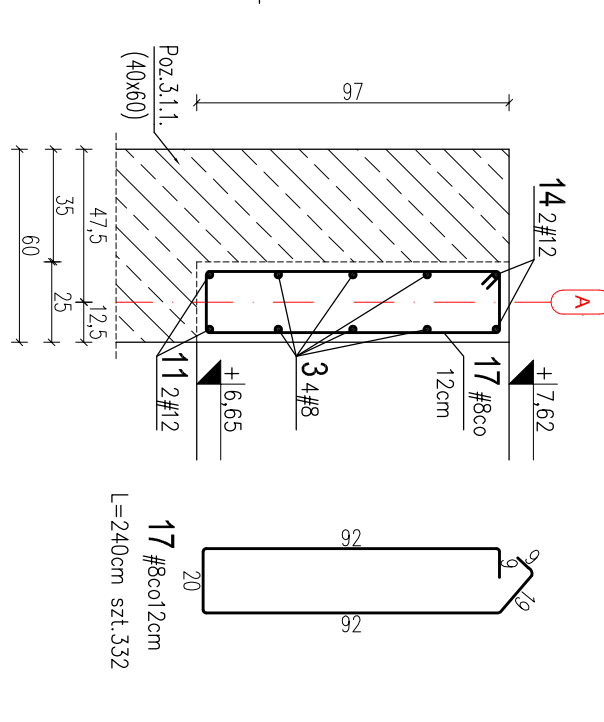
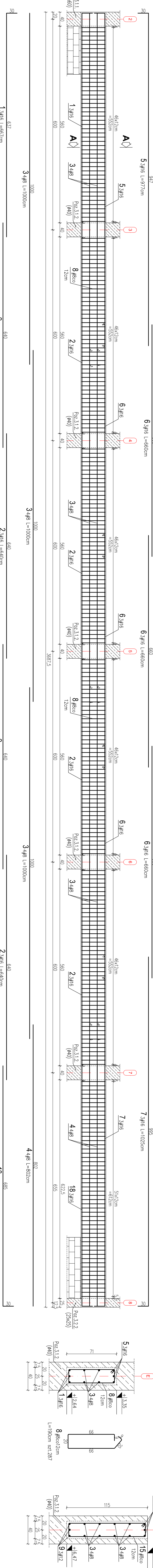


Poz.4.1.3. 25x73cm
(skala 1:50)

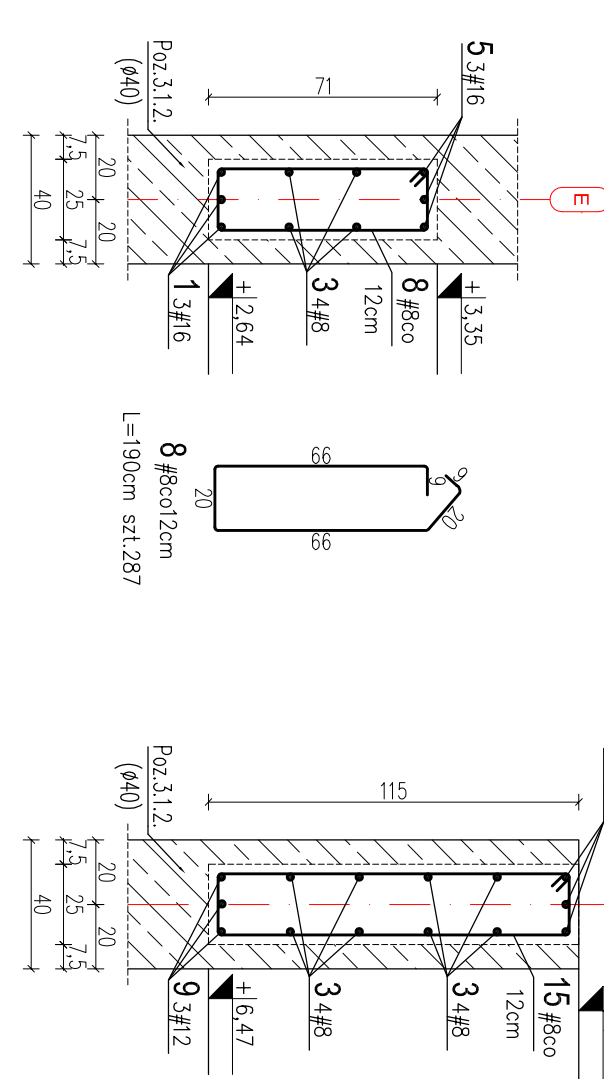


Poz.4.1.1. 25x71cm
(skala 1:50)

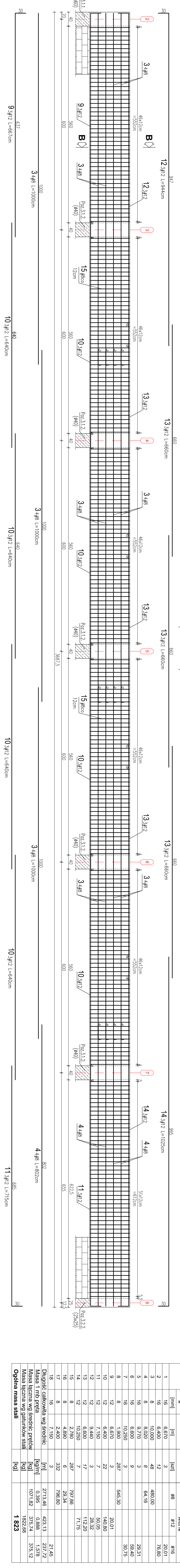


PRZEKROU A-A
(skala 1:25)

PRZEKROU B-B
(skala 1:25)



Poz.4.1.2. 25x415cm
(skala 1:50)



WYKAZ STALU ZOBOWIĄZANEJ
Poz.4.1.1, Poz.4.1.2, Poz.4.1.3.

№ pos.	Symbol	Opis	Masa	Długość	Waga
1	5MR	5MR	3	48	418
2	6MR	6MR	3	48	2010
3	7MR	7MR	3	48	2010
4	8MR	8MR	48	480,00	1530
5	9MR	9MR	9	64,10	2010
6	10MR	10MR	9	64,10	2010
7	11MR	11MR	9	64,10	2010
8	12MR	12MR	282	545,35	2010
9	13MR	13MR	3	48	2010
10	14MR	14MR	3	48	2010
11	15MR	15MR	7	28,32	50,69
12	16MR	16MR	3	28,32	50,69
13	17MR	17MR	7	28,32	50,69
14	18MR	18MR	7	28,32	50,69
15	19MR	19MR	7	28,32	50,69
16	20MR	20MR	7	28,32	50,69
17	21MR	21MR	7	28,32	50,69
18	22MR	22MR	7	28,32	50,69
19	23MR	23MR	7	28,32	50,69
20	24MR	24MR	7	28,32	50,69
21	25MR	25MR	7	28,32	50,69
22	26MR	26MR	7	28,32	50,69
23	27MR	27MR	7	28,32	50,69
24	28MR	28MR	7	28,32	50,69
25	29MR	29MR	7	28,32	50,69
26	30MR	30MR	7	28,32	50,69
27	31MR	31MR	7	28,32	50,69
28	32MR	32MR	7	28,32	50,69
29	33MR	33MR	7	28,32	50,69
30	34MR	34MR	7	28,32	50,69
31	35MR	35MR	7	28,32	50,69
32	36MR	36MR	7	28,32	50,69
33	37MR	37MR	7	28,32	50,69
34	38MR	38MR	7	28,32	50,69
35	39MR	39MR	7	28,32	50,69
36	40MR	40MR	7	28,32	50,69
37	41MR	41MR	7	28,32	50,69
38	42MR	42MR	7	28,32	50,69
39	43MR	43MR	7	28,32	50,69
40	44MR	44MR	7	28,32	50,69
41	45MR	45MR	7	28,32	50,69
42	46MR	46MR	7	28,32	50,69
43	47MR	47MR	7	28,32	50,69
44	48MR	48MR	7	28,32	50,69
45	49MR	49MR	7	28,32	50,69
46	50MR	50MR	7	28,32	50,69
47	51MR	51MR	7	28,32	50,69
48	52MR	52MR	7	28,32	50,69
49	53MR	53MR	7	28,32	50,69
50	54MR	54MR	7	28,32	50,69
51	55MR	55MR	7	28,32	50,69
52	56MR	56MR	7	28,32	50,69
53	57MR	57MR	7	28,32	50,69
54	58MR	58MR	7	28,32	50,69
55	59MR	59MR	7	28,32	50,69
56	60MR	60MR	7	28,32	50,69
57	61MR	61MR	7	28,32	50,69
58	62MR	62MR	7	28,32	50,69
59	63MR	63MR	7	28,32	50,69
60	64MR	64MR	7	28,32	50,69
61	65MR	65MR	7	28,32	50,69
62	66MR	66MR	7	28,32	50,69
63	67MR	67MR	7	28,32	50,69
64	68MR	68MR	7	28,32	50,69
65	69MR	69MR	7	28,32	50,69
66	70MR	70MR	7	28,32	50,69
67	71MR	71MR	7	28,32	50,69
68	72MR	72MR	7	28,32	50,69
69	73MR	73MR	7	28,32	50,69
70	74MR	74MR	7	28,32	50,69
71	75MR	75MR	7	28,32	50,69
72	76MR	76MR	7	28,32	50,69
73	77MR	77MR	7	28,32	50,69
74	78MR	78MR	7	28,32	50,69
75	79MR	79MR	7	28,32	50,69
76	80MR	80MR	7	28,32	50,69
77	81MR	81MR	7	28,32	50,69
78	82MR	82MR	7	28,32	50,69
79	83MR	83MR	7	28,32	50,69
80	84MR	84MR	7	28,32	50,69
81	85MR	85MR	7	28,32	50,69
82	86MR	86MR	7	28,32	50,69
83	87MR	87MR	7	28,32	50,69
84	88MR	88MR	7	28,32	50,69
85	89MR	89MR	7	28,32	50,69
86	90MR	90MR	7	28,32	50,69
87	91MR	91MR	7	28,32	50,69
88	92MR	92MR	7	28,32	50,69
89	93MR	93MR	7	28,32	50,69
90	94MR	94MR	7	28,32	50,69
91	95MR	95MR	7	28,32	50,69
92	96MR	96MR	7	28,32	50,69
93	97MR	97MR	7	28,32	50,69
94	98MR	98MR	7	28,32	50,69
95	99MR	99MR	7	28,32	50,69
96	100MR	100MR	7	28,32	50,69
97	101MR	101MR	7	28,32	50,69
98	102MR	102MR	7	28,32	50,69
99	103MR	103MR	7	28,32	50,69
100	104MR	104MR	7	28,32	50,69
101	105MR	105MR	7	28,32	50,69
102	106MR	106MR	7	28,32	50,69
103	107MR	107MR	7	28,32	50,69
104	108MR	108MR	7	28,32	50,69
105	109MR	109MR	7	28,32	50,69
106	110MR	110MR	7	28,32	50,69
107	111MR	111MR	7	28,32	50,69
108	112MR	112MR	7	28,32	50,69
109	113MR	113MR	7	28,32	50,69
110	114MR	114MR	7	28,32	50,69
111	115MR	115MR	7	28,32	50,69
112	116MR	116MR	7	28,32	50,69
113	117MR	117MR	7	28,32	50,69
114	118MR	118MR	7	28,32	50,69
115	119MR	119MR	7	28,32	50,69
116	120MR	120MR	7	28,32	50,69
117	121MR	121MR	7	28,32	50,69
118	122MR	122MR	7	28,32	50,69
119	123MR	123MR	7	28,32	50,69
120	124MR	124MR	7	28,32	50,69
121	125MR	125MR	7	28,32	50,69
122	126MR	126MR	7	28,32	50,69
123	127MR	127MR	7	28,32	50,69
124	128MR	128MR	7	28,32	50,69
125	129MR	129MR	7	28,32	50,69
126	130MR	130MR	7	28,32	50,69
127	131MR	131MR	7	28,32	50,69
128	132MR	132MR	7	28,32	50,69
129	133MR	133MR	7	28,32	50,69
130	134MR	134MR	7	28,32	50,69
131	135MR	135MR	7	28,32	50,69
132	136MR	136MR	7	28,32	50,69
133	137MR	137MR	7	28,32	50,69
134	138MR	138MR	7	28,32	50,69
135	139MR	139MR	7	28,32	50,69
136	140MR	140MR	7	28,32	50,69
137	141MR	141MR	7	28,32	50,69
138	142MR	142MR	7	28,32	50,69
139	143MR	143MR	7	28,32	50,69
140	144MR	144MR	7	28,32	50,69
141	145MR	145MR	7	28,32	50,69
142	146MR	146MR	7	28,32	50,69
143	147MR	147MR	7	28,32	50,69
144	148MR	148MR	7	28,32	50,69
145	149MR	149MR	7	28,32	50,69
146	150MR	150MR	7	28,32	50,69
147	151MR	151MR	7	28,32	50,69
148	152MR	152MR	7	28,32	50,69
149	153MR	153MR	7	28,32	50,69
150	154MR	154MR	7	28,32	50,69
151	155MR	155MR	7	28,32	50,69
152	156MR	156MR	7	28,32	50,69
153	157MR	157MR	7	28,32	50,69
154	158MR	158MR	7	28,32	50,69
155	159MR	159MR	7	28,32	50,69
156	160MR	160MR	7	28,32	50,69
157	161MR	161MR	7	28,32	50,69
158	162MR	162MR	7	28,32	50,69
159	163MR	163MR	7	28,32	50,69
160	164MR	164MR	7	28,32	50,69
161	165MR	165MR	7	28,32	50,69
162	166MR	166MR	7	28,32	50,69
163	167MR	167MR	7	28,32	50,69
164	168MR	168MR	7	28,32	50,69
165	169MR	169MR	7	28,32	50,69
166	170MR	170MR	7	28,32	50,69
167	171MR	171MR	7	28,32	50,69
168	172MR	172MR	7	28,32	50,69
169	173MR	173MR	7	28,32	50,69
170	174MR	174MR	7	28,32	50,69
171	175MR	175MR	7	28,32	50,69
172	176MR	176MR	7	28,32	50,69
173	177MR	177MR	7	28,32	50,69
174	178MR	178MR	7	28,32	50,69
175	179MR	179MR	7	28,32	50,69
176	180MR	180MR	7	28,32	50,69
177	181MR	181MR	7	28,32	50,69
178	182MR	182MR	7	28,32	50,69
179	183MR	183MR	7	28,32	50,69
180	184MR	184MR	7	28,32	50,69
181	185MR	185MR	7	28,32	50,69
182	186MR	186MR	7	28,32	50,69
183	187MR	187MR	7	28,32	50,69
184	188MR	188MR	7	28,32	50,69
185	189MR	189MR	7	28,32	50,69
186	190MR	190MR	7	28,32	50,69
187	191MR	191MR	7	28,32	50,69
188	192MR	192MR	7	28,32	50,69
189	193MR	193MR	7	28,32	50,69
190	194MR	194MR	7	28,32	50,69
191	195MR	195MR	7	28,32	50,69
192	196MR	196MR	7	28,32	50,69
193	197MR	197MR	7	28,32	50,69
194	198MR	198MR	7	28,32	50,69
195	199MR	199MR	7	28,32	50,69
196	200MR	200MR	7	28,32	50,69
197	201MR	201MR	7	28,32	50,69
198	202MR	202MR	7	28,32	50,69
199	203MR	203MR	7	28,32	50,69
200	204MR	204MR	7	28,32	50,69
201	205MR	205MR	7	28,32	50,69
202	206MR	206MR	7	28,32	50,69
203	207MR	207MR	7	28,32	50,69
204	208MR	208MR	7	28,32	50,69
205	209MR	209MR	7	28,32	50,69
206	210MR	210MR	7	28,32	50,69